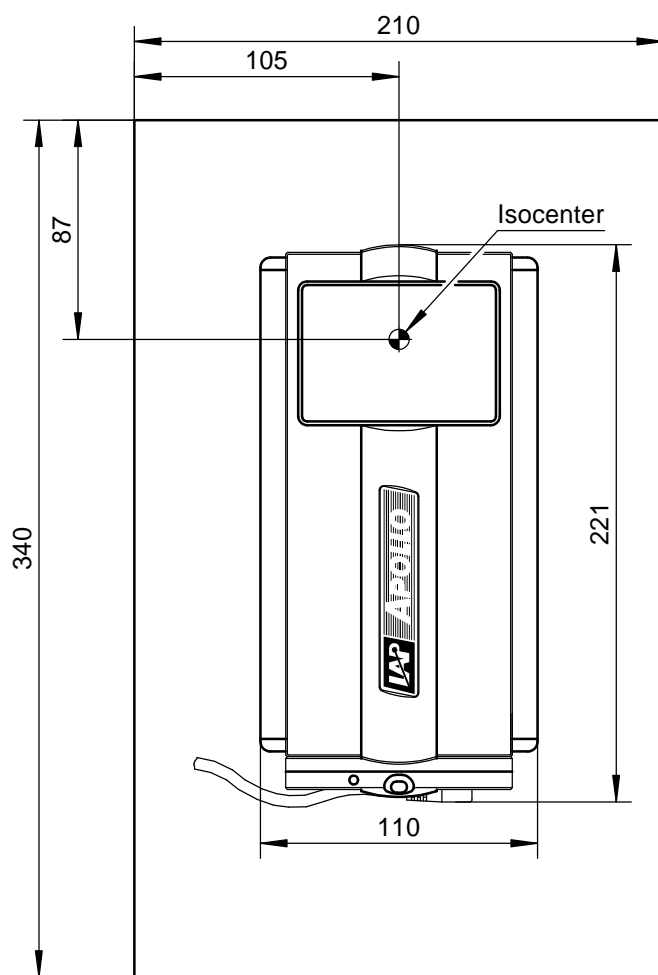
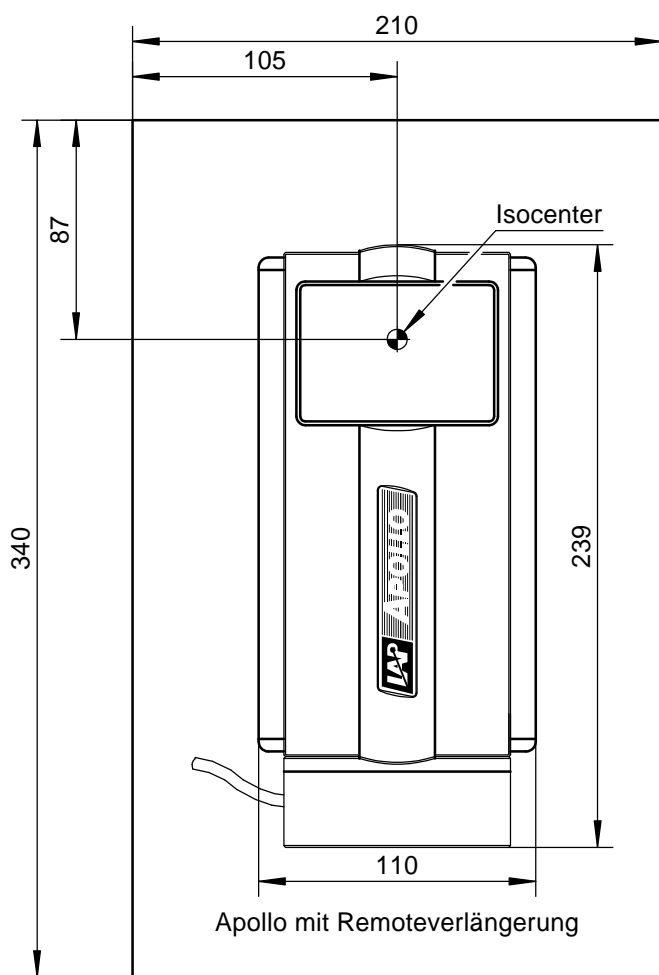
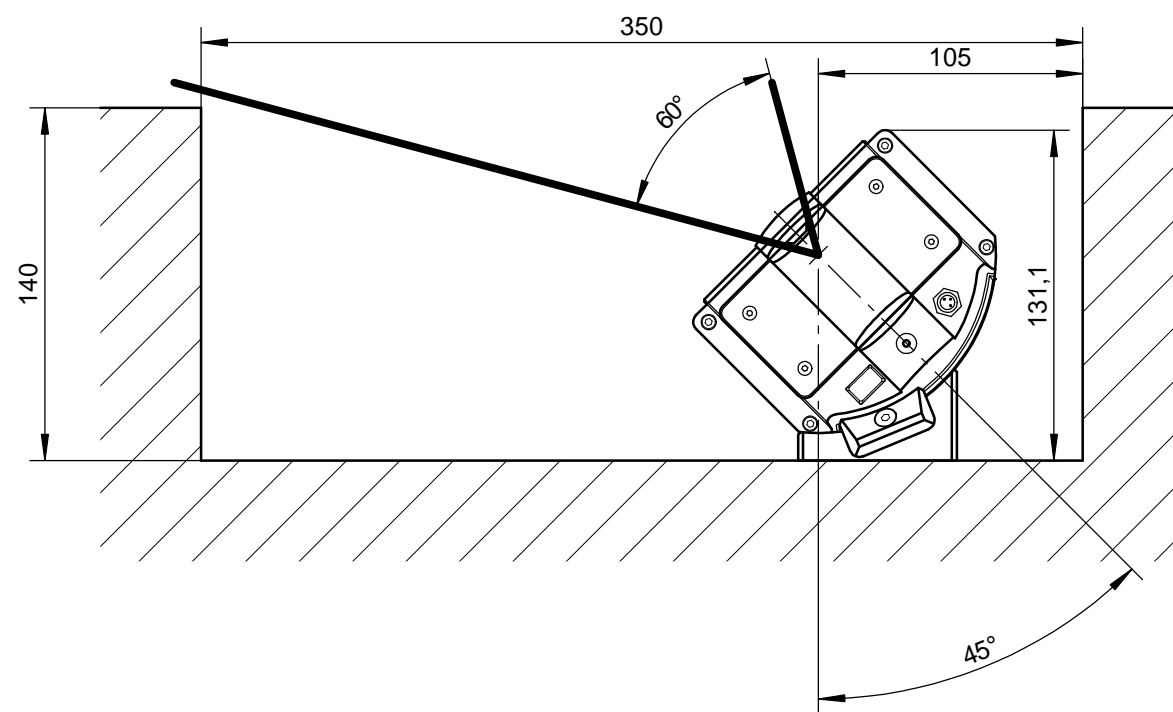
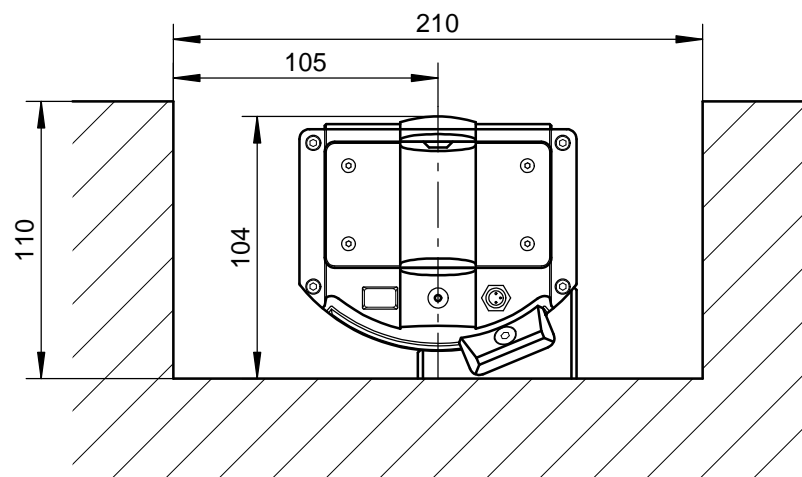


				ISO 2768 fein		3,2		Maßstab Scale 1 : 2		Gewicht Weight 2000g	
								Al Mg Si 05/10		silber eloxiert	
				1999		Datum		Name		LAP-Apollo Abmaße und Montage LAP-Apollo Outlines and Dimensions LAP-Apollo Rev.: 1.1	
				Bearb		01.07.		P.Tosch			
				Gepr							
				Norm							
								LAP		Blatt 1 1 Bl	
Zust				Änderung		Datum		Name		Zeichnungs.Nr.: 9906NDY052	
								File : P:\MED\PPC_23\DRAWINGS\DOKU\BOHRBILD.TCD			



Alle Maße in mm
All dimensions in mm

CAD Zeichnung. Vervielfältigung, Änderungen nur nach Rücksprache mit LAP GmbH. CAD Drawing. Copying, changing only in order with LAP GmbH Copyright © 1995 - 2001 LAP GmbH CAD System: Technobox CAD6 Version 6.6				ISO 2768	3,2	Maßstab Scale 1 : 3	Gewicht Weight	
				2002	Datum	Name	APOLLO Nischeneinbau Typ: LAP AP-KG / AP-LG / AP-KR / AP-LR Rev.: 1.0	
				Bearb	30.04.	P.Tosch		
				Gepr				
				Norm				
				Blattformat DIN A3/quer			LAP © LAP GmbH LASER APPLIKATIONEN	Blatt 1 1 Bl
Zust	Änderung	Datum	Name	Zeichnungs.Nr.:	0402NDY071	File : P:\MED\APOLLO\DRAWINGS\IDOKU\APOLLO NISCHEINBAU.TCD		