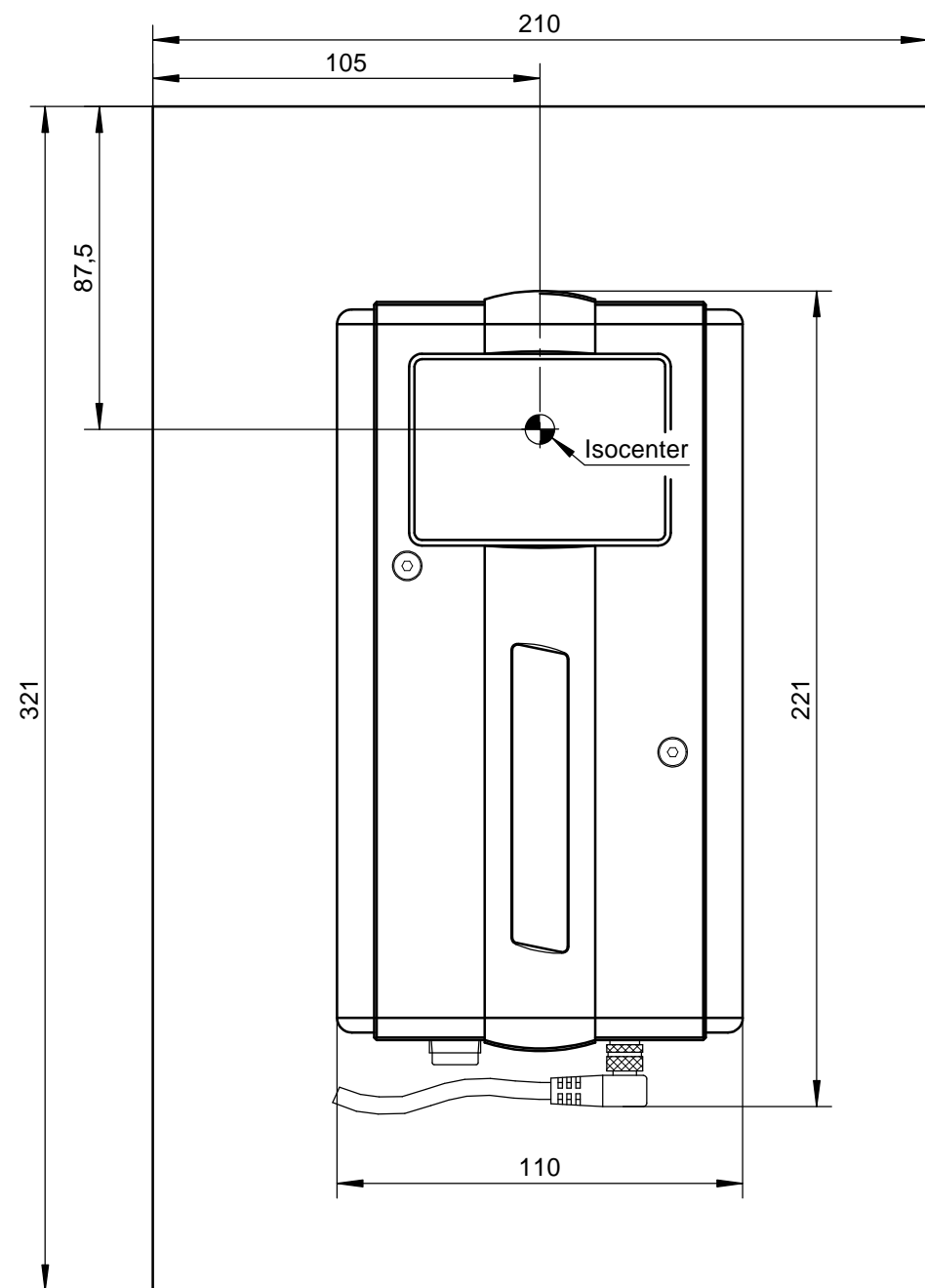
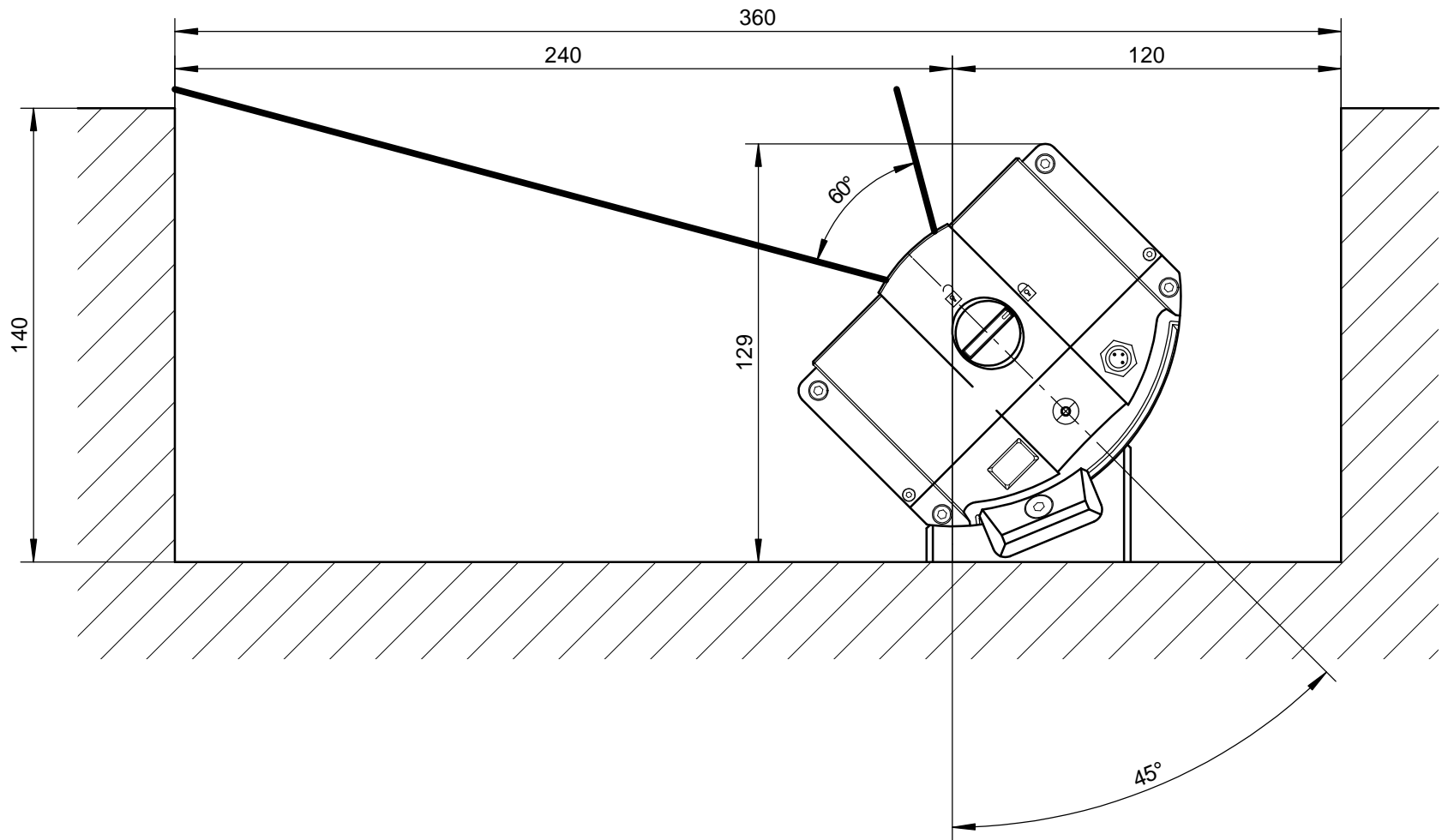
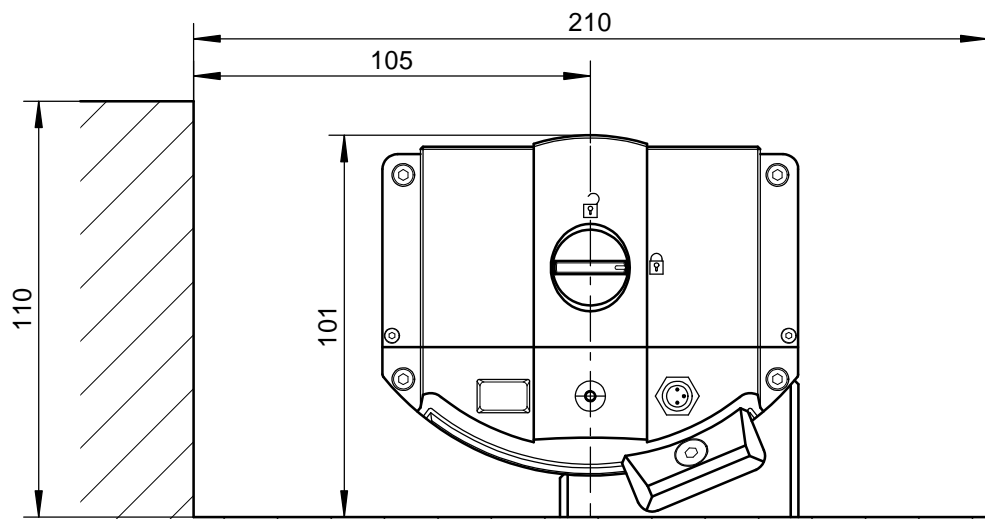


Alle Maße in mm
All dimensions in mm

CAD Zeichnung. Vervielfältigung, Änderungen nur nach Rücksprache mit LAP GmbH. CAD Drawing. Copying, changing only in order with LAP GmbH Copyright © 1995 - 2001 LAP GmbH CAD System: Technobox CAD6 Version 6.6				ISO 2768			Maßstab Scale 1 : 2			Gewicht Weight	
							AIMgSi05 F22			silber eloxiert silver anodized	
				2002	Datum	Name	ASTOR Typ: LAP AS-KG / AS-LG Abmaße und Montage Outlines and mounting Rev.: 1.0				
				Bearb	06.05.	P.Tosch					
				Gepr							
				Norm							
				Blattformat		DIN A4/hoch		LAP © LAP GmbH LASER APPLIKATIONEN			
Zust	Änderung	Datum	Name	Zeichnungs.Nr.: 0502ATR100		File : P:\MEDI\ASTOR -GRÜN-DRAWINGS\DOKU\APOLLO-GEHäUSE\ANSICHT ASTOR					
						LAP		Blatt			
								1			
								1		Bl	



Alle Maße in mm
All dimensions in mm

CAD Zeichnung. Vervielfältigung, Änderungen nur nach Rücksprache mit LAP GmbH. CAD Drawing. Copying, changing only in order with LAP GmbH Copyright © 1995 - 2002 LAP GmbH CAD System: Technobox CAD6 Version 6.6				ISO 2768	3,2	Maßstab Scale 1 : 2	Gewicht Weight
		2002	Datum	Name	ASTOR Nischeneinbau Typ: LAP AS-KG / AS-LG Rev.: 1.0		
		Bearb	06.05.	P.Tosch			
		Gepr					
		Norm					
			Blattformat	DIN A3/quer	LAP © LAP GmbH LASER APPLIKATIONEN		
Zust	Änderung	Datum	Name	Zeichnungs.Nr.: 0502ATR101	File: P:\MEDI\ASTOR -GRÜN-IDRAWINGS\IDOKU\APOLLO-GEHÄUSE\ASTOR NISCH	Blatt	1
						1	Bl