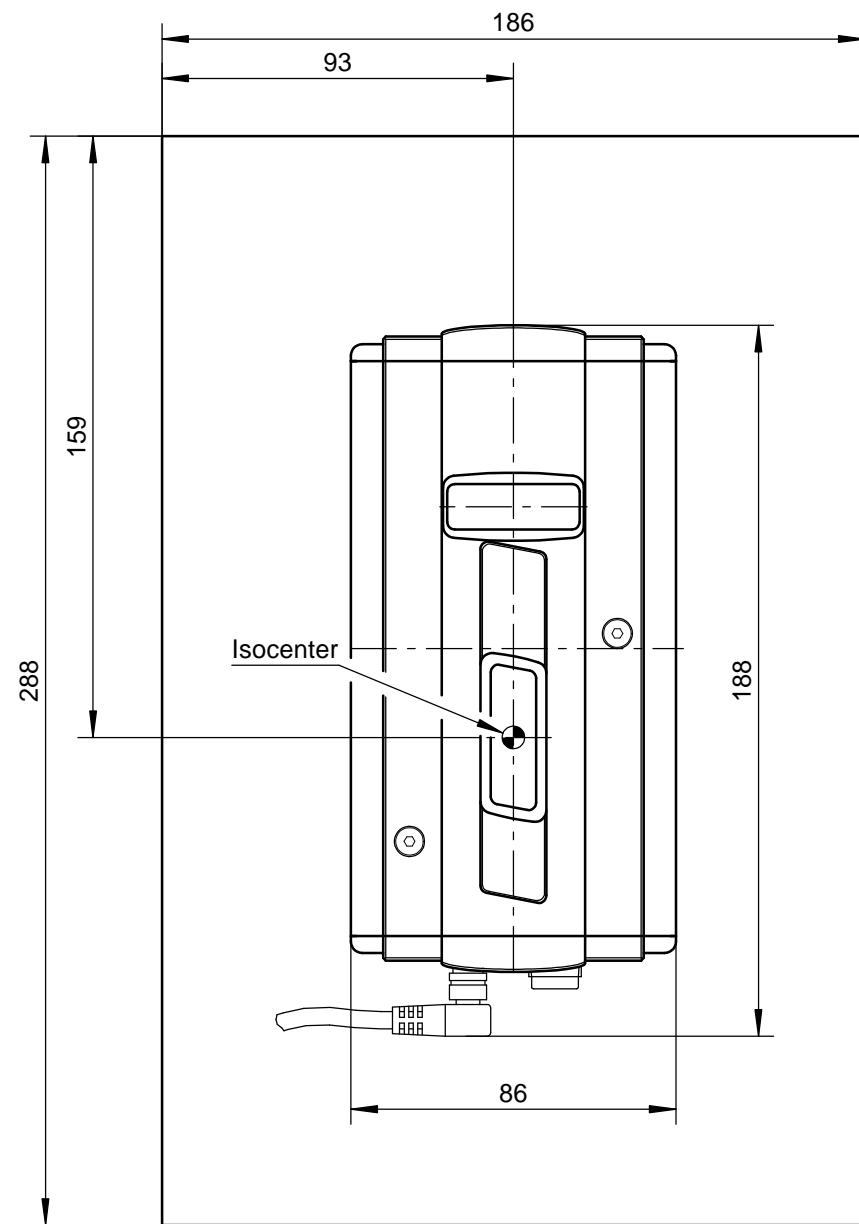
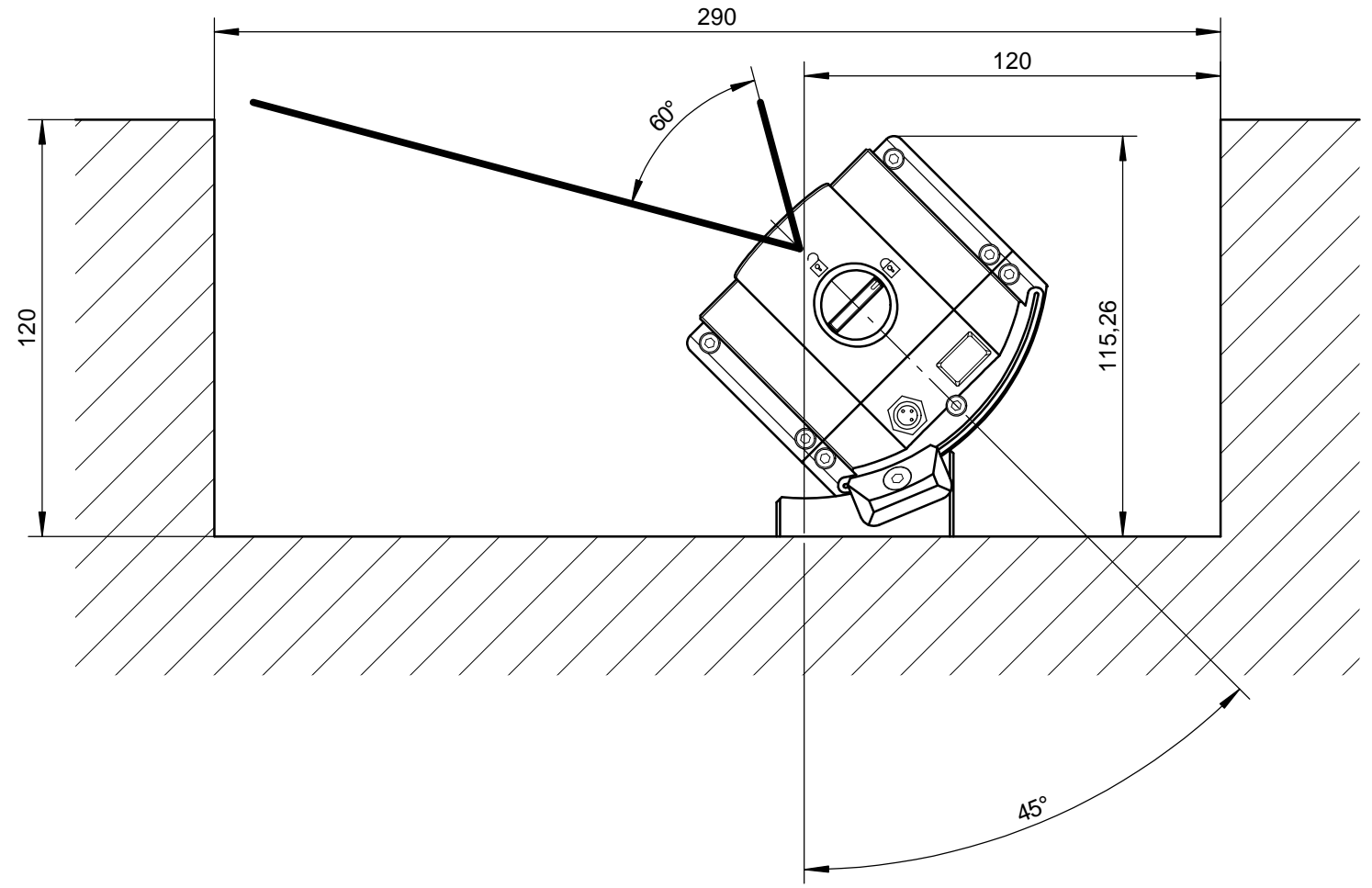
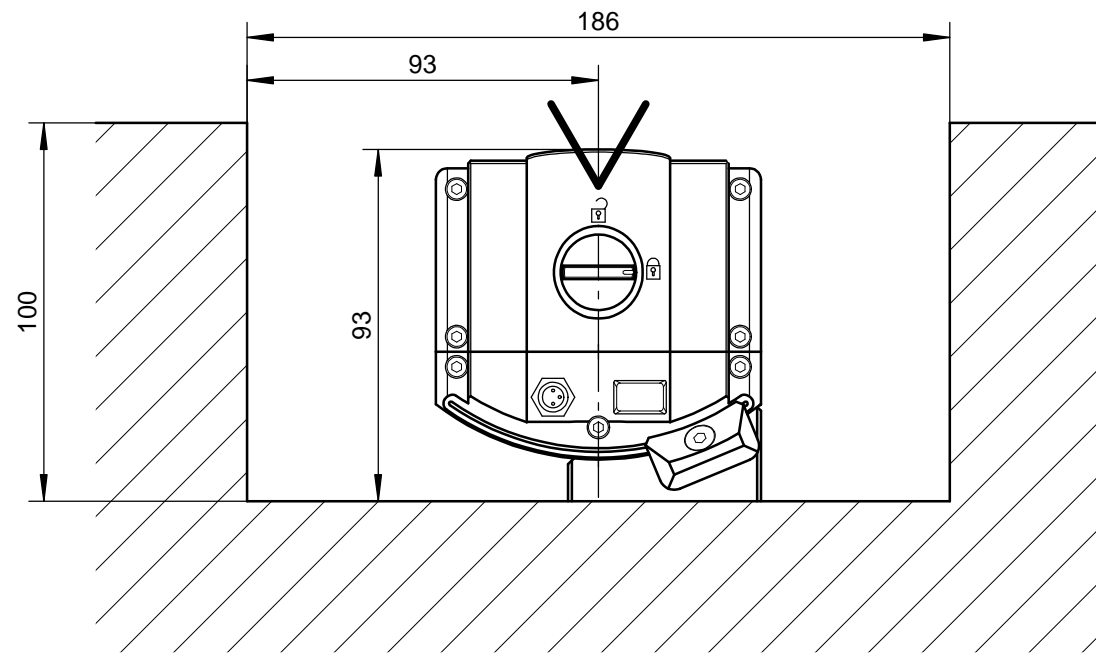



Alle Maße in mm
All dimensions in mm

CAD Zeichnung. Vervielfältigung, Änderungen nur nach Rücksprache mit LAP GmbH. CAD Drawing. Copying, changing only in order with LAP GmbH Copyright © 1995 - 2001 LAP GmbH CAD System: Technobox CAD6 Version 6.6				ISO 2768		3,2		Maßstab Scale 1 : 2		Gewicht Weight	
								AIMgSi05 F22		silber eloxiert silver anodized	
				2002 Datum Name				ASTOR Typ: LAP AS-KR / AS-LR Abmaße und Montage Outlines and mounting		Rev.: 1.0	
				Bearb 30.04. P.Tosch							
				Gepr							
				Norm							
				Blattformat DIN A4/hoch							
				© LAP GmbH LASER APPLIKATIONEN		LAP				Blatt 1 1 Bl	
Zust Änderung Datum Name				Zeichnungs.Nr.: 0402AST100		File : P:\MEDI\ASTOR\DRAWINGS\ROT\DOKU\ANSICHT ASTOR -ROT-.TCD					



Alle Maße in mm
All dimensions in mm

CAD Zeichnung. Vervielfältigung, Änderungen nur nach Rücksprache mit LAP GmbH. CAD Drawing. Copying, changing only in order with LAP GmbH Copyright © 1995 - 2001 LAP GmbH CAD System: Technobox CAD6 Version 6.6				ISO 2768	3,2	Maßstab Scale 1 : 2	Gewicht Weight
						AlMgSi05 F22	silber eloxiert silver anodized
				2002	Datum	Name	ASTOR Nischeneinbau Typ: LAP AS-KR / AS-LR Rev.: 1.0
				Bearb	02.05.	P.Tosch	
				Gepr			
				Norm			
				Blattformat		DIN A3/quer	
				 © LAP GmbH LASER APPLIKATIONEN		LAP	Blatt 1 1 Bl
Zust	Änderung	Datum	Name	Zeichnungs.Nr.:	0502AST101	File : P:\MEDI\ASTOR-ROIDOKU\NISCH\AS.TCD	